

Benvenuti nel mondo Euroflex!

Un mondo nel quale tu sei protagonista,  
in cui il tuo pensiero, le tue esigenze, le tue scelte  
diventano la nostra priorità.

Scopri la qualità dei nostri sistemi, la versatilità  
dei nostri componenti, l'affidabilità del nostro servizio.

Scopri la differenza del mondo Euroflex.

**Riscopri il piacere di assemblare!**

*Welcome to the Euroflex world!*

*A world in which you are the protagonist,  
in which your thoughts, your needs, your choices  
become our priorities.*

*Discover the quality of our systems, the versatility  
of our components, the reliability of our service.*

*Discover the difference of the Euroflex world.*

***Re-discover the pleasure of assembling!***

Willkommen in der Euroflex Welt!

Eine Welt in der du der Hauptdarsteller bist  
Wo deine Gedanken, deine Anforderungen, deine Wahl  
unsere Priorität wird.

Entdecke die Qualität unserer Systeme die Vielseitigkeit  
unserer Komponenten, die Zuverlässigkeit von unseren Service.

Entdecke den Unterschied der Euroflex Welt

**Entdecke den Genuss zum Bauen!**

*Bienvenus dans le monde Euroflex!*

*Un monde où c'est vous le protagoniste,  
où vos idées, vos besoins et vos choix  
deviennent notre priorité.*

*Découvrez la qualité de nos systèmes, la polyvalence  
de nos composants, la fiabilité de notre service.*

*Découvrez la différence du monde Euroflex.*

***Redécouvrez le plaisir d'assembler!***



sistemi  
componenti  
accessori  
per tende da sole

systems  
components  
accessories  
for sun awnings

Systeme  
Komponenten  
Accessoires  
für Markisen

systems  
composants  
accessoires  
pour stores bannes



con arganello  
*with reduction winch*  
mit Kurbell  
*avec treuil*



con motore  
*with motor*  
Mit Motor  
*avec moteur*



modulare  
*modular*  
Modulierbar  
*moduler*



Ø tubo avvolgitore  
*roller tube Ø*  
Tuchwelle Ø  
*tube enrouleur Ø*



installazione parete  
*wall installation*  
Wandkonsole  
*dressage au mur*



installazione soffitto  
*ceiling installation*  
Deckenkonsole  
*dressage plafond*



installazione laterale  
*lateral installation*  
Nieschenkonsole  
*dressage latéral*



terminale leggero  
*light terminal bar*  
Leichte Fallstange  
*barre de charge légère*



terminale pesante  
*heavy terminal bar*  
Schwere Fallstange  
*barre de charge lourde*



larghezza max cm  
*max width cm*  
Max Breite cm  
*largeur max cm*



altezza max cm  
*max height cm*  
Max Höhe cm  
*hauteur max cm*



sporgenza max cm  
*max projection cm*  
Max Ausladung cm  
*saillie max cm*




classe 2: sporgenza max cm  
*class 2: max projection cm*  
Klasse 2: Max Ausladung cm  
*classe 2: saillie max cm*




classe 1: sporgenza max cm  
*class 1: max projection cm*  
Klasse 1: Max Ausladung cm  
*classe 1: saillie max cm*

TUTTE LE MISURE DEI BRACCI SONO INTESI PER SPORGENZA TENDA  
ALL ARM DIMENSIONS ARE REFERRED TO THE AWNING PROTECTION  
ALLE MASSE DER ARME VERSTEHEN SICH BEI VOLLER AUSBREITUNG DER MARKISE  
TOUTES LES MESURES DES BRAS SONT ENTENDU POUR SAILLIE STORE

Legenda *Legend* Legende *Légende* 004

 Tende a bracci  
su barra quadra *Folding arm awnings  
on square bar* Gelenkarmmarkisen  
mit Tragrohr *Stores à bras  
en barre carrée* 006

 Tende per verande *Veranda awnings* Terrassenbeschattungen *Stores pour vérandas* 024

Gamma bracci *Arm range* Arme *Gamme de bras* 030

## TURN FLEX BOOK

gira il catalogo e scopri la  
nuova gamma Exclusive

*Turn over the catalogue  
and discover the new  
Exclusive range*

Blättern Sie den Katalog  
durch und entdecken Sie  
die neue Produktpalette  
von Exclusive

*feuilletez le catalogue est  
découvrez la nouvelle  
gamme Exclusive*



## tende a bracci su barra quadra

sporgenza max cm  
*max projection cm*  
Max Ausladung cm  
*saillie max cm*

masaccio 170	008	600 cm
signorelli 170	012	425 cm
botticelli 170	016	350 cm
botticelli 140	020	300 cm

*folding arm awnings on square bar*

*Gelenkarmmarkisen mit Tragrohr*

*stores à bras en barre carrée*



### masaccio 170

Tenda a bracci su doppia barra quadra 40x40 mm con supporto braccio a posizionamento laterale e intermedio.

Con bracci inclinati di 170° verso il basso e con profilo frangitratta centrale.

Dimensioni massime modulo singolo: larghezza 710 cm e sporgenza 600 cm.

### masaccio 170

Folding arm awning on 40x40 mm double square bar with side and intermediate arm supports.

With arms at an angle of 170° degrees towards the floor and with central intermediary profile.

Single module maximum dimensions: 710 cm width and 600 cm projection.

### masaccio 170

Gelenkarm Markise mit 40x40 mm auf doppelten Tragrohr mit seitlicher oder zwischen Armkonsolen.

Mit zu 170° nach unten geneigten Armen mit zentralem Zwischenprofil

Maximal Masse für Modul breite 710 cm und Ausladung 600 cm.

### masaccio 170

Store à bras sur double barre carrée 40x40 mm avec support bras à positionnement latéral et intermédiaire.

Avec bras inclinés à 170° degrés vers le bas et avec profil brise-vent centrale.

Dimensions maximums du module simple: largeur 710 cm et avancée 600 cm.



euroflex A TOUCH OF SHADE

# masaccio 170

sporgenza max 600 cm

*max projection 600 cm*

Max Ausladung 600 cm

*saille max 600 cm*



braccio principale  
*main arm*  
 Standart Arm  
*bras principal*

braccio opzionale  
*optional arm*  
 Arm Option  
*bras en option*

**titanus**

/



sporgenza braccio  
*arm projection*  
 Ausladung arme  
*saillie bras*

larghezza min. - 1 cp br  
*min. width - 1 pair arm*  
 Min. Breite - 1 paar arme  
*largeur min. - 1 paire bras*

larghezza min. - 2 cp br  
*min. width - 2 pair arm*  
 Min. Breite - 2 paar arme  
*largeur min. - 2 paire bras*

**400**

**467 cm**

**915 cm**

**450**

**517 cm**

**1015 cm**

**500**

**567 cm**

**1115 cm**

**550**

**617 cm**

**1215 cm**

**600**

**667 cm**

**1315 cm**

larghezza  
*width*  
 Breite  
*largeur*

**710 cm**

sporgenza tenda aperta  
*open awning projection*  
 Ausladung geöffnete Markise  
*avancée store ouvert*

**500 cm**

classe  
*class*  
 Klasse  
*classe*

**1**

tubo avvolgitore  
*roller tube*  
 Tuchwelle  
*tube enrouleur*

**Ø 78 mm**



supporto braccio  
*arm support*  
 Armkonsole  
*support bras*



disco completo  
*complete disk for arm support*  
 Arm Platte komplett  
*disque complet*



supporto tubo avvolgitore  
*roller tube support*  
 Tuchwellenlager  
*support tube enrouleur*

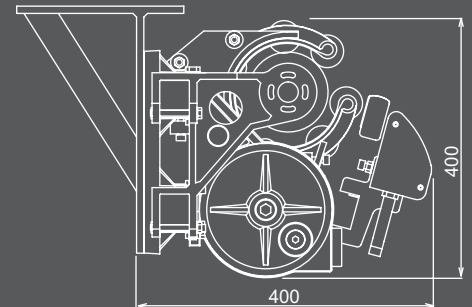
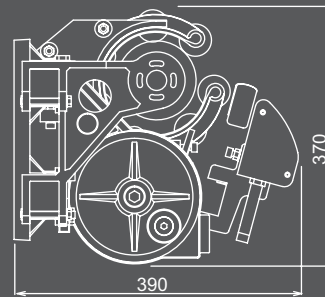
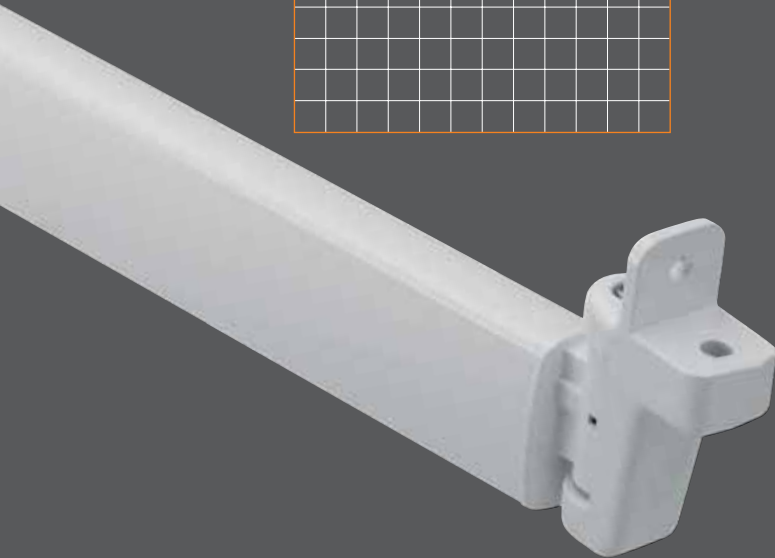
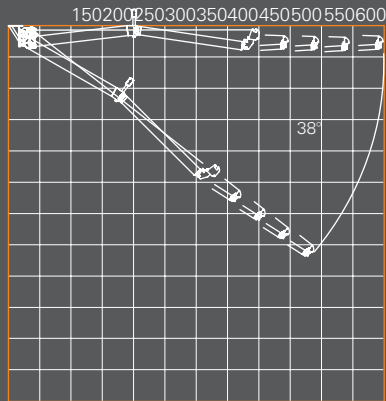


staffa soffitto  
*ceiling bracket*  
 Deckenkonsole  
*étrier de fixation plafond*

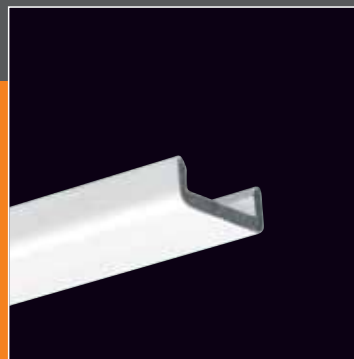


## masaccio 170

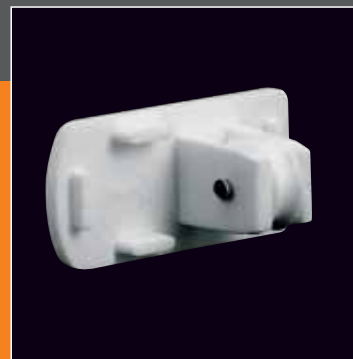
sporgenza max 600 cm  
*max projection 600 cm*  
 Max Ausladung 600 cm  
*saille max 600 cm*



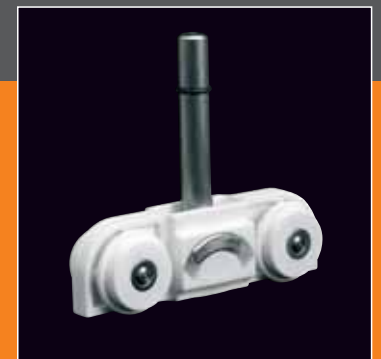
frangitratta  
*intermediary profile*  
 Zwischenprofil  
*brise-vent*



profilo chiusura frangitratta  
*closing profile for intermediary profile*  
 Verschlussprofil Zwischenprofil  
*profil de fermeture brise-vent*



tappi frangitratta botticelli  
*botticelli intermediary profile end cover*  
 Botticelli Zwischenprofil Verschlussdeckel  
*bouchon brise-vent botticelli*



carrello interno per rinvio corda  
*internal trolley for recall rope*  
 Inneres Wälzlager für den Seilrückzug  
*chariot interne pour renvoi corde*



## signorelli 170

Tenda a bracci su barra quadra 40x40 mm con supporto braccio a posizionamento laterale e intermedio.

Con bracci inclinati di 170° verso il basso e con profilo frangitratta centrale.

Dimensioni massime modulo singolo: larghezza 600 cm e sporgenza 425 cm.

## signorelli 170

Folding arm awning on 40x40 mm square bar with side and intermediate arm supports.

With arms at an angle of 170° degrees towards the floor and with central intermediary profile.

Single module maximum dimensions: 600 cm width and 425 cm projection.

## signorelli 170

Gelenkarm Markise mit 40x40 mm Tragrohr mit seitlicher oder zwischen Armkonsolen.

Mit zu 170° nach unten geneigten Armen mit zentralem Zwischenprofil

Maximal Masse für Modul breite 600 cm und Ausladung 425 cm.

## signorelli 170

Store à bras sur barre carrée 40x40 mm avec support bras à positionnement latéral et intermédiaire.

Avec bras inclinés à 170° degrés vers le bas et avec profil brise-vent centrale.

Dimensions maximums du module simple: largeur 600 cm et avancée 425 cm.



# signorelli 170

sporgenza max 425 cm

*max projection 425 cm*

Max Ausladung 425 cm

*saille max 425 cm*



braccio principale  
*main arm*  
 Standart Arm  
*bras principal*

braccio opzionale  
*optional arm*  
 Arm Option  
*bras en option*

leonis

/



sporgenza braccio  
*arm projection*  
 Ausladung arme  
*saillie bras*

larghezza min. - 1 cp br  
*min. width - 1 pair arm*  
 Min. Breite - 1 paar arme  
*largeur min. - 1 paire bras*

larghezza min. - 2 cp br  
*min. width - 2 pair arm*  
 Min. Breite - 2 paar arme  
*largeur min. - 2 paire bras*

250

302 cm

610 cm

275

327 cm

660 cm

300

352 cm

710 cm

325

377 cm

760 cm

350

402 cm

810 cm

375

427 cm

860 cm

400

452 cm

910 cm

425

477 cm

960 cm

larghezza  
*width*  
 Breite  
*largeur*

sporgenza tenda aperta  
*open awning projection*  
 Ausladung geöffnete Markise  
*avancée store ouvert*

classe  
*class*  
 Klasse  
*classe*

tubo avvolgitore  
*roller tube*  
 Tuchwelle  
*tube enrouleur*

600 cm

350 cm

2

Ø 78 mm

600 cm

400 cm

1

Ø 78 mm



supporto braccio  
*arm support*  
 Armkonsole  
*support bras*



supporto braccio  
*arm support*  
 Armkonsole  
*support bras*



supporto tubo avvolgitore  
*roller tube support*  
 Tuchwellenlager  
*support tube enrouleur*



staffa universale  
*universal bracket*  
 Universal Konsole  
*étrier de fixation universel*



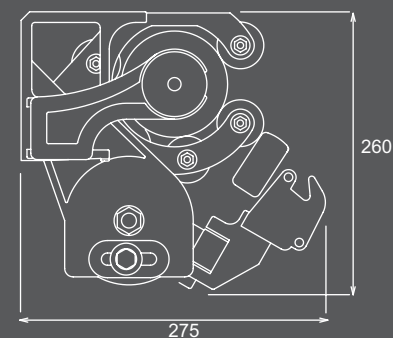
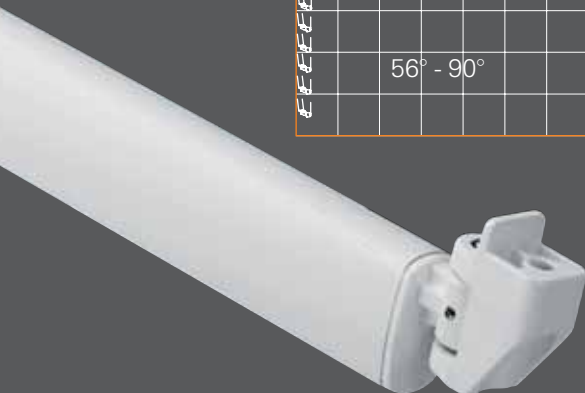
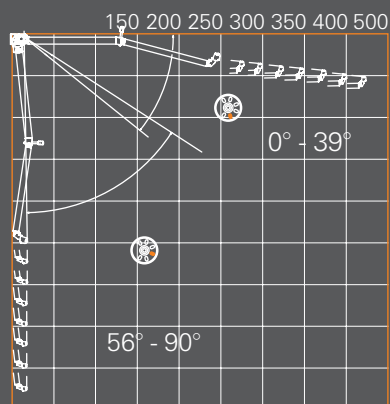
## signorelli 170

sporgenza max 425 cm

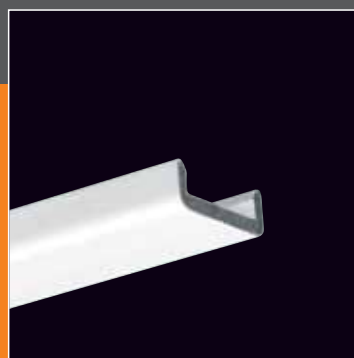
*max projection 425 cm*

Max Ausladung 425 cm

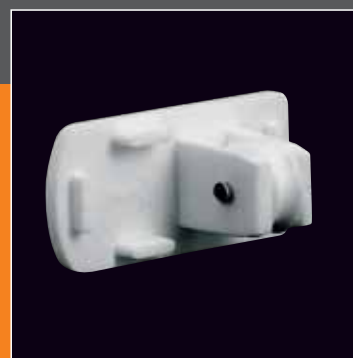
*saille max 425 cm*



frangitratta  
*intermediary profile*  
Zwischenprofil  
*brise-vent*



profilo chiusura frangitratta  
*closing profile for intermediary profile*  
Verschlussprofil Zwischenprofil  
*profil de fermeture brise-vent*



tappi frangitratta botticelli  
*botticelli intermediary profile end cover*  
Botticelli Zwischenprofil Verschlussdeckel  
*bouchon brise-vent botticelli*



carrello interno per rinvio corda  
*internal trolley for recall rope*  
Inneres Wälzlager für den Seilrückzug  
*chariot interne pour renvoi corde*



## botticelli 170

Tenda a bracci su barra quadra 40x40 mm con supporto braccio a posizionamento laterale e intermedio.

Con bracci inclinati di 170° verso il basso e con profilo frangitratta centrale.

Dimensioni massime modulo singolo: larghezza 600 cm e sporgenza 350 cm.

## botticelli 170

Folding arm awning on 40x40 mm square bar with side and intermediate arm supports.

With arms at an angle of 170° degrees towards the floor and with central intermediary profile.

Single module maximum dimensions: 600 cm width and 350 cm projection.

## botticelli 170

Gelenkarm Markise mit 40x40 mm Tragrohr mit seitlicher oder zwischen Armkonsolen.

Mit zu 170° nach unten geneigten Armen mit zentralem Zwischenprofil

Maximal Masse für Modul breite 600 cm und Ausladung 350 cm.

## botticelli 170

Store à bras sur barre carrée 40x40 mm avec support bras à positionnement latéral et intermédiaire.

Avec bras inclinés à 170° degrés vers le bas et avec profil brise-vent centrale.

Dimensions maximums du module simple: largeur 600 cm et avancée 350 cm.



euroflex A TOUCH OF SHADE

# botticelli 170

sporgenza max 350 cm

*max projection 350 cm*

Max Ausladung 350 cm

*saille max 350 cm*



braccio principale  
*main arm*  
 Standard Arm  
*bras principal*

braccio opzionale  
*optional arm*  
 Arm Option  
*bras en option*

**vega plus**

/



sporgenza braccio  
*arm projection*  
 Ausladung arme  
*saillie bras*

larghezza min. - 1 cp br  
*min. width - 1 pair arm*  
 Min. Breite - 1 paar arme  
*largeur min. - 1 paire bras*

larghezza min. - 2 cp br  
*min. width - 2 pair arm*  
 Min. Breite - 2 paar arme  
*largeur min. - 2 paire bras*

150

192 cm

380 cm

175

216 cm

428 cm

200

240 cm

476 cm

225

265 cm

525 cm

250

292 cm

580 cm

275

316 cm

628 cm

300

340 cm

676 cm

325

365 cm

725 cm

350

390 cm

774 cm

larghezza  
*width*  
 Breite  
*largeur*

sporgenza tenda aperta  
*open awning projection*  
 Ausladung geöffnete Markise  
*avancée store ouvert*

classe  
*class*  
 Klasse  
*classe*

tubo avvolgitore  
*roller tube*  
 Tuchwelle  
*tube enrouleur*

600 cm

300 cm

2

Ø 78 mm

600 cm

350 cm

1

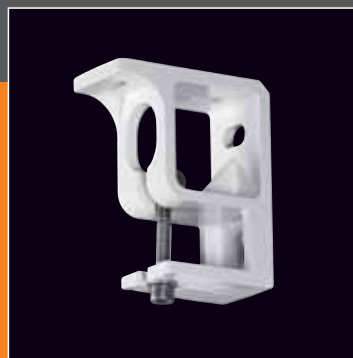
Ø 78 mm



supporto braccio  
*arm support*  
 Armkonsole  
*support bras*



supporto tubo avvolgitore  
*roller tube support*  
 Tuchwellenlager  
*support tube enrouleur*



staffa universale  
*universal bracket*  
 Universal Konsole  
*étrier de fixation universel*



supporto compensatore in nylon  
*nylon balance support*  
 Stuetzlager PVC  
*support compensateur en nylon*



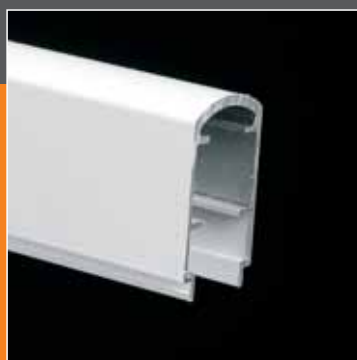
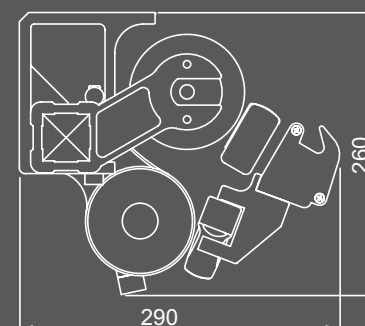
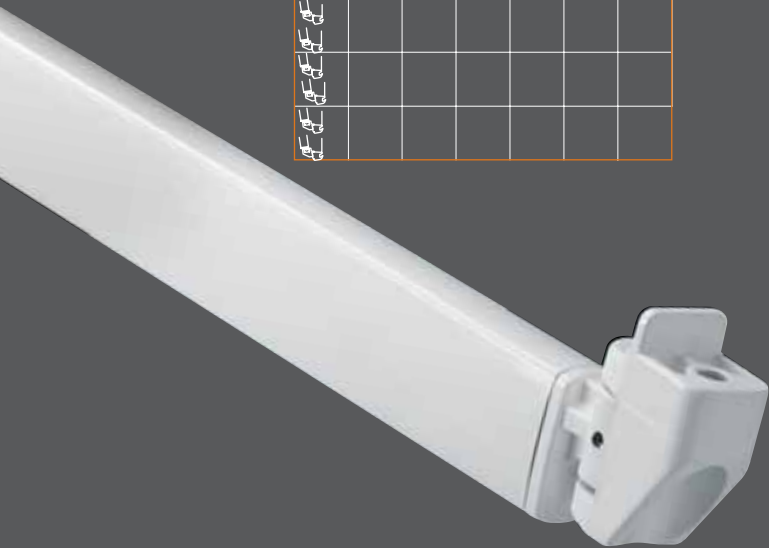
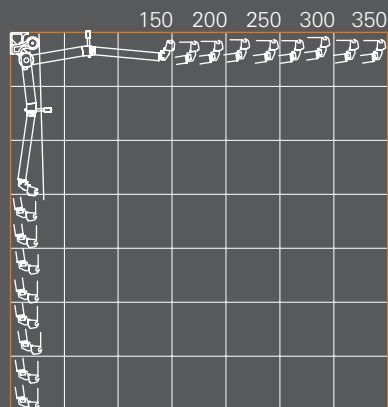
## botticelli 170

sporgenza max 350 cm

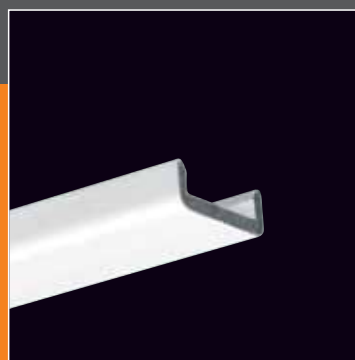
*max projection 350 cm*

Max Ausladung 350 cm

*saille max 350 cm*



frangitratta  
*intermediary profile*  
Zwischenprofil  
*brise-vent*



profilo chiusura frangitratta  
*closing profile for intermediary profile*  
Verschlussprofil Zwischenprofil  
*profil de fermeture brise-vent*



tappi frangitratta botticelli  
*botticelli intermediary profile end cover*  
Botticelli Zwischenprofil Verschlussdeckel  
*bouchon brise-vent botticelli*



carrello interno per rinvio corda  
*internal trolley for recall rope*  
Inneres Wälzlager für den Seilrückzug  
*chariot interne pour renvoi corde*



## botticelli 140

Tenda a bracci su barra quadra 40x40 mm con supporto braccio a posizionamento laterale e intermedio.

Con bracci inclinati di 140° verso il basso e con profilo frangitratta centrale.

Dimensioni massime modulo singolo: larghezza 600 cm e sporgenza 300 cm.

## botticelli 140

Folding arm awning on 40x40 mm square bar with side and intermediate arm supports.

With arms at an angle of 140° degrees towards the floor and with central intermediary profile.

Single module maximum dimensions: 600 cm width and 300 cm projection.

## botticelli 140

Gelenkarm Markise mit 40x40 mm Tragrohr mit seitlicher oder zwischen Armkonsolen.

Mit zu 140° nach unten geneigten Armen mit zentralem Zwischenprofil

Maximal Masse für Modul breite 600 cm und Ausladung 300 cm.

## botticelli 140

Store à bras sur barre carrée 40x40 mm avec support bras à positionnement latéral et intermédiaire.

Avec bras inclinés à 140° degrés vers le bas et avec profil brise-vent centrale.

Dimensions maximums du module simple: largeur 600 cm et avancée 300 cm.



euroflex A TOUCH OF SHADE

# botticelli 140

sporgenza max 300 cm

*max projection 300 cm*

Max Ausladung 300 cm

*saille max 300 cm*



braccio principale  
*main arm*  
 Standart Arm  
*bras principal*

braccio opzionale  
*optional arm*  
 Arm Option  
*bras en option*

**cygnus plus**

/



sporgenza braccio  
*arm projection*  
 Ausladung arme  
*saillie bras*

sporgenza tenda aperta  
*open awning projection*  
 Ausladung geöffnete Markise  
*avancée store ouvert*

larghezza minima  
*min. width*  
 Min. Breite  
*largeur min.*

**175**

**160 cm**

**235 cm**

**200**

**180 cm**

**259 cm**

**225**

**200 cm**

**284 cm**

**250**

**220 cm**

**311 cm**

**275**

**240 cm**

**335 cm**

**300**

**260 cm**

**359 cm**

**325**

**280 cm**

**384 cm**

**350**

**300 cm**

**411 cm**

larghezza  
*width*  
 Breite  
*largeur*

sporgenza tenda aperta  
*open awning projection*  
 Ausladung geöffnete Markise  
*avancée store ouvert*

classe  
*class*  
 Klasse  
*classe*

tubo avvolgitore  
*roller tube*  
 Tuchwelle  
*tube enrouleur*

**600 cm**

**260 cm**

**2**

**Ø 78 mm**

**600 cm**

**300 cm**

**1**

**Ø 78 mm**



supporto braccio  
*arm support*  
 Armkonsole  
*support bras*



supporto tubo avvolgitore  
*roller tube support*  
 Tuchwellenlager  
*support tube enrouleur*



staffa universale  
*universal bracket*  
 Universal Konsole  
*étrier de fixation universel*



supporto compensatore in nylon  
*nylon balance support*  
 Stuetzlager PVC  
*support compensateur en nylon*



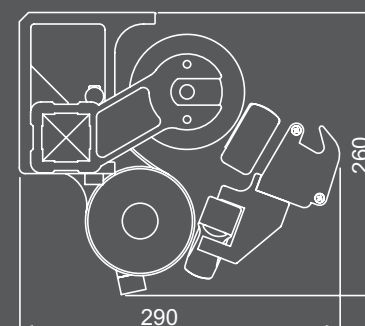
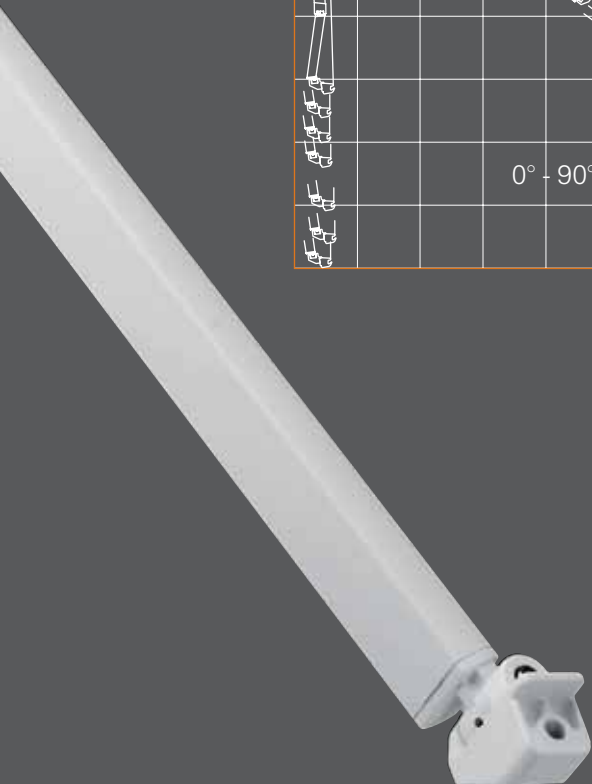
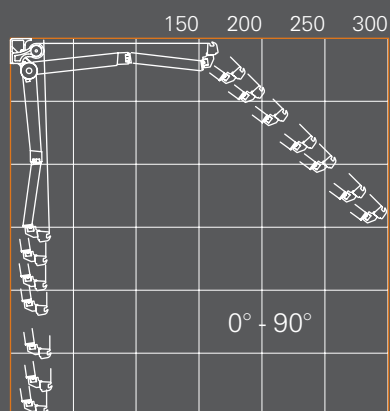
## botticelli 140

sporgenza max 300 cm

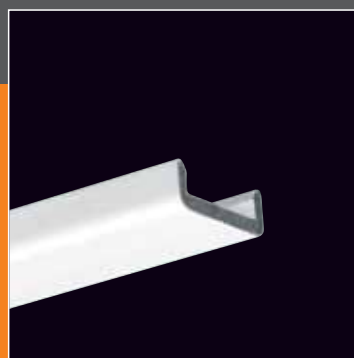
*max projection 300 cm*

Max Ausladung 300 cm

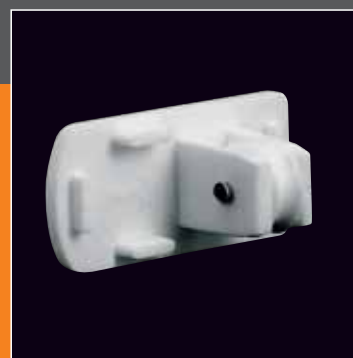
*saille max 300 cm*



frangitratta  
*intermediary profile*  
Zwischenprofil  
*brise-vent*



profilo chiusura frangitratta  
*closing profile for intermediary profile*  
Verschlussprofil Zwischenprofil  
*profil de fermeture brise-vent*



tappi frangitratta botticelli  
*botticelli intermediary profile end cover*  
Botticelli Zwischenprofil Verschlussdeckel  
*bouchon brise-vent botticelli*



carrello interno per rinvio corda  
*internal trolley for recall rope*  
Inneres Wälzlager für den Seilrückzug  
*chariot interne pour renvoi corde*



## tende per verande

sporgenza max cm  
*max projection cm*  
Max Ausladung cm  
*saillie max cm*

brunelleschi

026

600 cm

*veranda awnings*  
Terrassenbeschattung  
*stores pour vérandas*



## brunelleschi

Struttura per la copertura di verande con attacco a staffe indipendenti. Ha un sistema di scorrimento del telo a caduta e con cinghia.

Dimensioni massime modulo singolo: larghezza 600 cm sporgenza 600 cm.

## brunelleschi

*Structure for installation over verandas with anchorage by means of separate brackets. It has a system by which the canvas slides down by force of gravity, controlled by a belt. Maximum dimensions of single module: width 600 cm, projection 600 cm*

## brunelleschi

Konstruktion zur Abdeckung von Veranden mit Anschluss zu unabhängigen Halterungen. Verfügt über ein Gleitsystem der herabhängenden Stoffbahn mit Riemen. Höchstabmessungen des Einzelmoduls: Breite 600 cm, Auskrägung 600 cm

## brunelleschi

*Structure pour la couverture des vérandas avec raccord et étriers indépendants. Equipée d'un système de déroulement de la toile par gravité et à l'aide de courroies. Dimensions maximum de chaque module: largeur 600 cm saillie 600 cm*



# brunelleschi

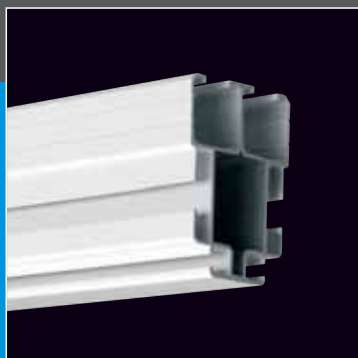
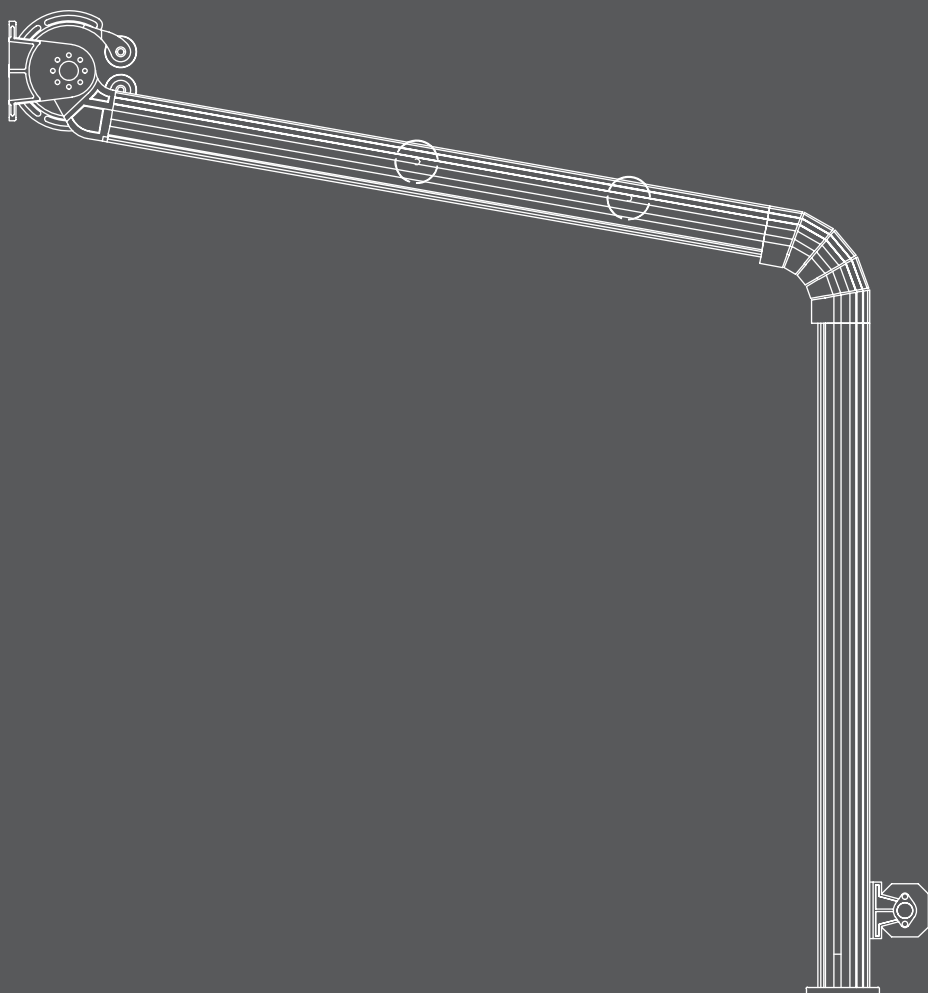
sporgenza max 600 cm

*max projection 600 cm*

Max Ausladung 600 cm

*sailie max 600 cm*





profilo guida brunelleschi  
*brunelleschi guide profile*  
 Führungsprofil Brunelleschi  
*guidage brunelleschi*



carrello per terminale  
*trolley for terminal bar*  
 Rollen Führung für fallstangenprofil  
*chariot pour barre de charge*



staffa  
*bracket*  
 Konsole  
*etrier*

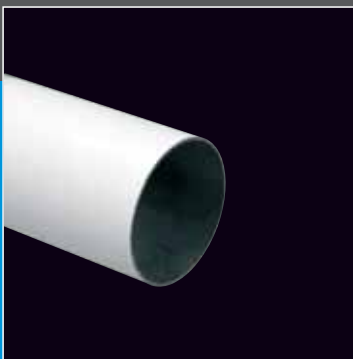
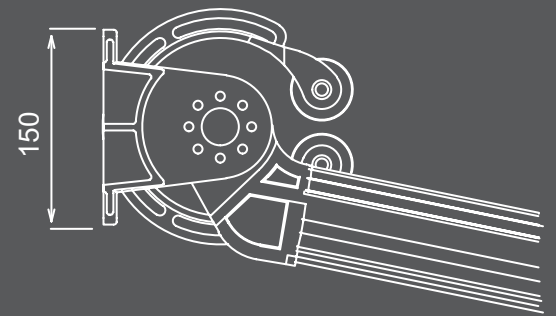


tappo frangivento  
*windbreaker end cover*  
 Windbrecherdeckel  
*bouchon intermédiaire*

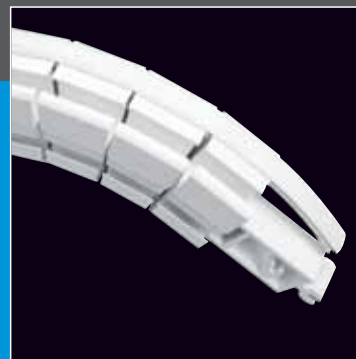


## brunelleschi

sporgenza max 600 cm  
*max projection 600 cm*  
 Max Ausladung 600 cm  
*sailie max 600 cm*



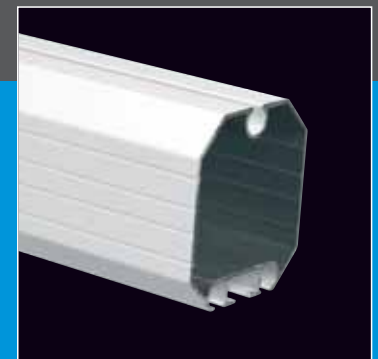
tubo frangivento  
*windbreaker tube*  
 Windbrecher  
*tube brise-vent*



curva brunelleschi  
*brunelleschi bend*  
 Bogen Brunelleschi  
*coude brunelleschi*



piedino brunelleschi  
*brunelleschi foot*  
 Bodenbefestigung Brunelleschi  
*pied brunelleschi*



terminale brunelleschi  
*brunelleschi terminal bar*  
 Fallstangenprofil Brunelleschi  
*barre de charge brunelleschi*



## gamma bracci

sporgenza max cm  
*max projection cm*  
Max Ausladung cm  
*saillie max cm*

leonis	032	425 cm
vega plus	033	350 cm
cygnus plus	034	300 cm

*arm range*

Gelenkarme

*gamme de bras*

leonis



sporgenza tenda  
*awning projection*  
Ausladung Markise  
*avancée store*

250 cm  
275 cm  
300 cm  
325 cm  
350 cm  
375 cm  
400 cm

disponibile per tenda  
*available for awning*  
Erhältlich für folgende Markisen  
*disponible pour store*

**signorelli 170**



cartuccia  
*cartridge*  
Einsatz  
*cartouche*



snodo  
*articulation*  
Artikulation  
*rotule*



spalla  
*abutment*  
Leibung  
*épaule*



profilo superiore  
*upper profile*  
Oberprofil  
*profil supérieur*



profilo inferiore  
*lower profile*  
Unterprofil  
*profil inférieur*



puntale  
*tip*  
Spitze  
*pointe*



puntale + prolunga  
*tip + extension*  
Spitze + Verlängerung  
*pointe + prolonge*

## vega plus



sporgenza tenda  
*awning projection*  
Ausladung Markise  
*avancée store*

150 cm  
175 cm  
200 cm  
225 cm  
250 cm  
275 cm  
300 cm  
325 cm  
350 cm

disponibile per tenda  
*available for awning*  
Erhältlich für folgende Markisen  
*disponible pour store*

**botticelli 170**



cartuccia  
*cartridge*  
Einsatz  
*cartouche*



snodo  
*articulation*  
Artikulation  
*rotule*



spalla  
*abutment*  
Leibung  
*épaule*



profilo superiore  
*upper profile*  
Oberprofil  
*profil supérieur*



profilo inferiore  
*lower profile*  
Unterprofil  
*profil inférieur*



puntale pipetta  
*pipette tip*  
Pipette Spitze  
*pointe pipette*

## cygnus plus



sporgenza tenda  
*awning projection*  
Ausladung Markise  
*avancée store*

160 cm  
180 cm  
200 cm  
220 cm  
240 cm  
260 cm  
280 cm  
300 cm

disponibile per tenda  
*available for awning*  
Erhältlich für folgende Markisen  
*disponible pour store*

**botticelli 140**



cartuccia  
*cartridge*  
Einsatz  
*cartouche*



snodo  
*articulation*  
Artikulation  
*rotule*



spalla  
*abutment*  
Leibung  
*épaule*



profilo superiore  
*upper profile*  
Oberprofil  
*profil supérieur*



profilo inferiore  
*lower profile*  
Unterprofil  
*profil inférieur*



puntale + prolunga  
*tip + extension*  
Spitze + Verlängerung  
*pointe + prolonge*



A  
TOUCH  
OF  
SHADE



# T U R N F L E X B O O K

gira il catalogo e scopri la  
nuova gamma Exclusive

*Turn over the catalogue  
and discover the new  
Exclusive range*

Blättern Sie den Katalog  
durch und entdecken Sie  
die neue Produktpalette  
von Exclusive

*feuilletez le catalogue et  
découvrez la nouvelle  
gamme Exclusive*